



DELUX

Instalace okenního sušáku



Výrobce:

 **Servis kování a.s.**

U Pergamenky 1522/2
170 00 Praha 7 – Holešovic

E-mail: obchod@serviskovani.cz
www.drzaky-unihold.cz

DELUX

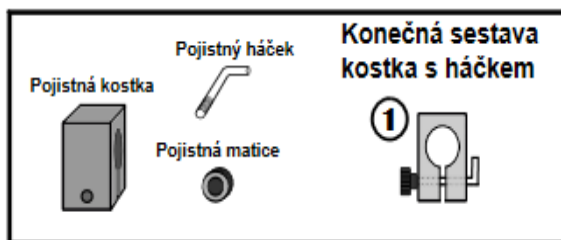
Instalace okenního sušáku

1.

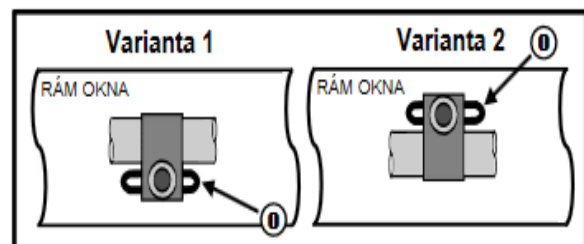
Po celou dobu instalace je nutno sušák pevně držet, či jinak jistit proti pádu!!!

Složte pojistnou kostku dle **obr.1**. Dle provedení rámu se může lišit vzdálenost odvětrávacích otvorů, **okapnic (0)** od parapetu, tomuto je nutno přizpůsobit polohu pojistné kostky. Otočte pojistné kostky dle potřeby **obr.2**. Snažte se **použít "Variantu 1"** - **obr.2**. Pouze v případě, že opravdu nelze nalézt společnou polohu tří seřizovacích prvků (pojistná kostka, kotvící háček, nožka) použijte "**Variantu 2**" - **obr.2**. Vždy však naleznete polohu kostky, která bude potřebná pro montáž sušáku prádla na váš typ okenního rámu. Pozvedněte sušák u rámu, posunutím **pojistných kostek** zasuňte háčky do okapnic dle **obr.3** a přiměřenou silou dotáhněte pojistné matice tak, aby pojistné háčky byly spolehlivě zafixovány v okapnicích.

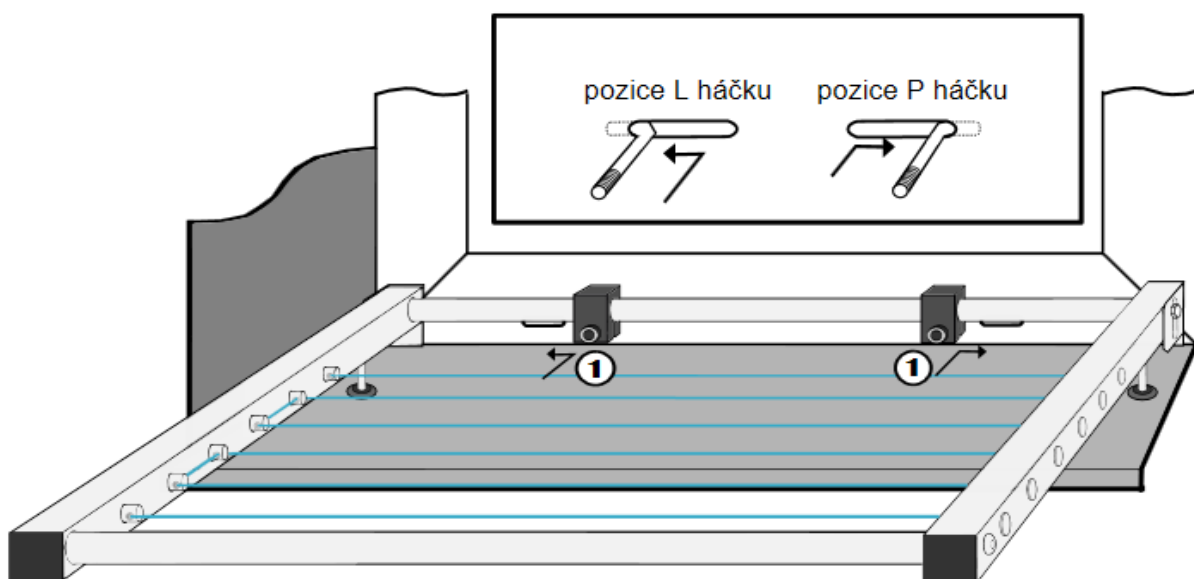
Obr.1



Obr. 2



Obr. 3



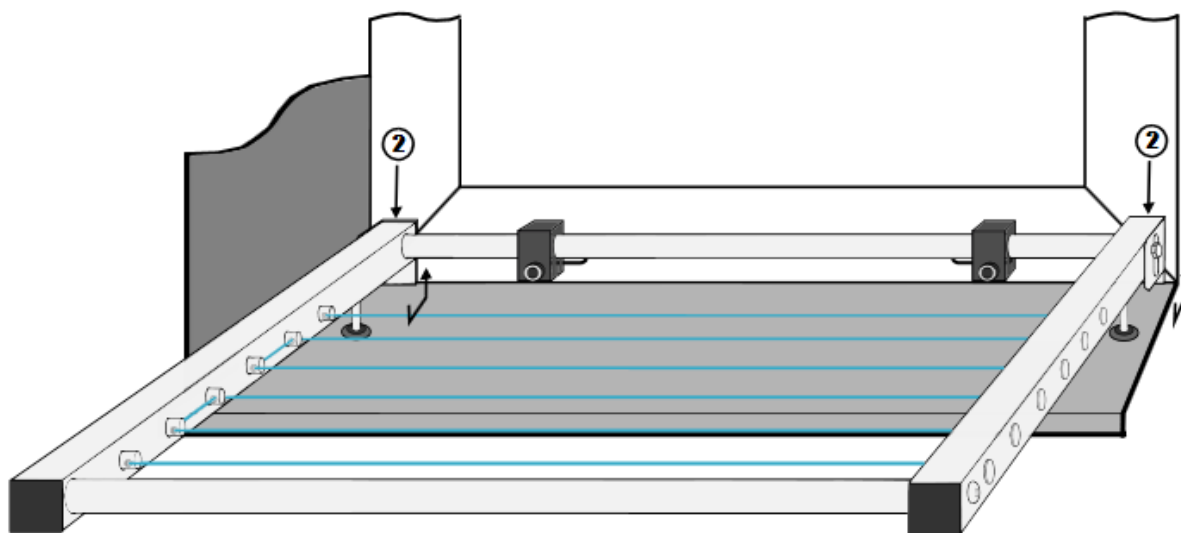
DELUX

Instalace okenního sušáku

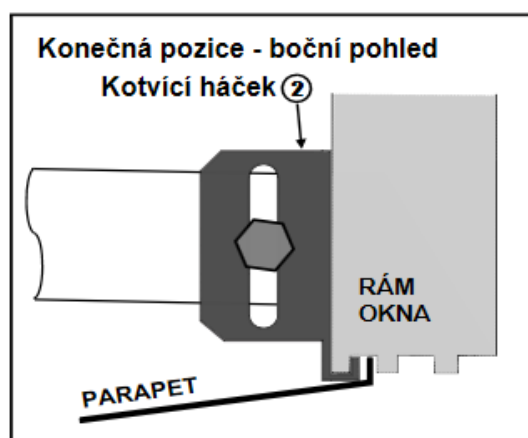
2.

Po celou dobu instalace je nutno sušák pevně držet, či jinak jistit proti pádu!!!

Boční **kotvící háčky** sušáku (2) povolíme, aby se mohly pohybovat ve svislém směru ve vodící drážce. Sušák položíte **podpěrnými nožkami** na parapet, **kotvící háčky (2)** zahákněte pod okenní rám přiměřeným tlakem (ve stejné drážce může být zasunut i parapet, ten je nutno v místě zaháknutí sušáku odtlačit do zadní části drážky) **obr. 4**. V momentě, kdy jsou oba kotvící háčky spolehlivě zaháknuty pod okenním rámem, dotáhneme pevně přiměřenou silou jejich upevňovací šrouby tak, aby při zatížení sušáku prádlem nedocházelo k prokluzování šroubů v drážkách kotvících háčků.



Obr. 4



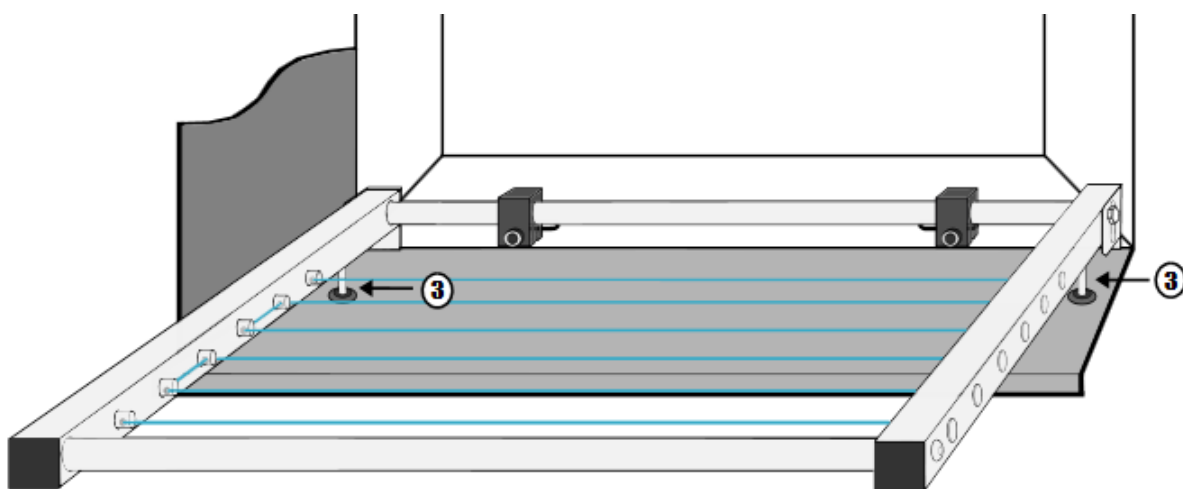
DELUX

Instalace okenního sušáku

3.

Po celou dobu instalace je nutno sušák pevně držet, či jinak jistit proti pádu!!!

Ve chvíli, kdy jsou kotvící háčky spolehlivě zachyceny pod okenním rámem a pojistné háčky kostek upevněny v okapnicích, můžete šroubováním **podpěrných nožek (3)** seřídit konečný sklon sušáku.



Po seřízení sklonu je sušák již namontován v konečné poloze. Kotvící háčky musí být pevně zařazeny pod okenním rámem a **pojistné háčky kostek (2)** musí být spolehlivě zachyceny v okapnicích. Ještě jednou zkontrolujeme **ukotvení kotvících háčků** pod okenním rámem a pevné dotažení šroubů na nich **(4)**, pevné dotažení **pojistných matic (M)** na **pojistných kostkách háčků (2)** zachycených v okapnicích. Uchopíme sušák za obě ramena a přiměřeným tahem i tlakem zkontrolujeme, zdali jsme při montáži postupovali správně a zda je sušák spolehlivě připevněn k okennímu rámu.

