



HERKULES

Instalace předokenního držáku satelitu



Výrobce:

 **Servis kování a.s.**

U Pergamenky 1522/2
170 00 Praha 7 – Holešovic

E-mail: obchod@serviskovani.cz
www.drzaky-unihold.cz

HERKULES

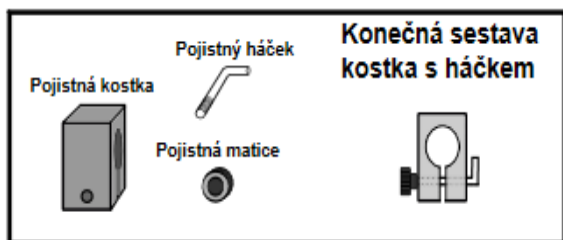
Instalace předokenního držáku satelitu

1.

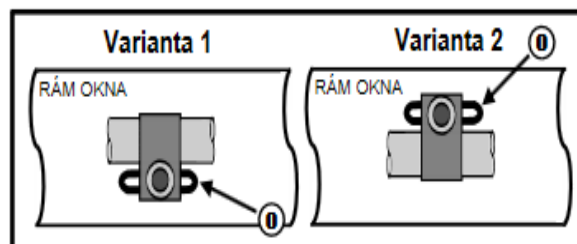
Po celou dobu instalace je nutno držák pevně držet, či jinak jistit proti pádu!!!

Složte pojistnou kostku dle **obr.1**. Dle provedení rámu se může lišit vzdálenost odvětrávacích otvorů, **okapnic (O)** od parapetu, tomuto je nutno přizpůsobit polohu pojistné kostky. Otočte pojistné kostky dle potřeby **obr.2**. Snažte se **použít "Variantu 1"** - **obr.2**. Pouze v případě, že opravdu nelze nalézt společnou polohu tří seřizovacích prvků (pojistná kostka, kotvící háček, nožka) použijte "**Variantu 2**" - **obr.2**. Vždy však naleznete polohu kostky, která bude potřebná pro montáž držáku satelitu na váš typ okenního rámu. Pozvedněte držák u rámu, posunutím **pojistných kostek** zasuňte háčky do okapnic dle **obr.3** a přiměřenou silou dotáhněte pojistné matice tak, aby pojistné háčky byly spolehlivě zafixovány v okapnicích.

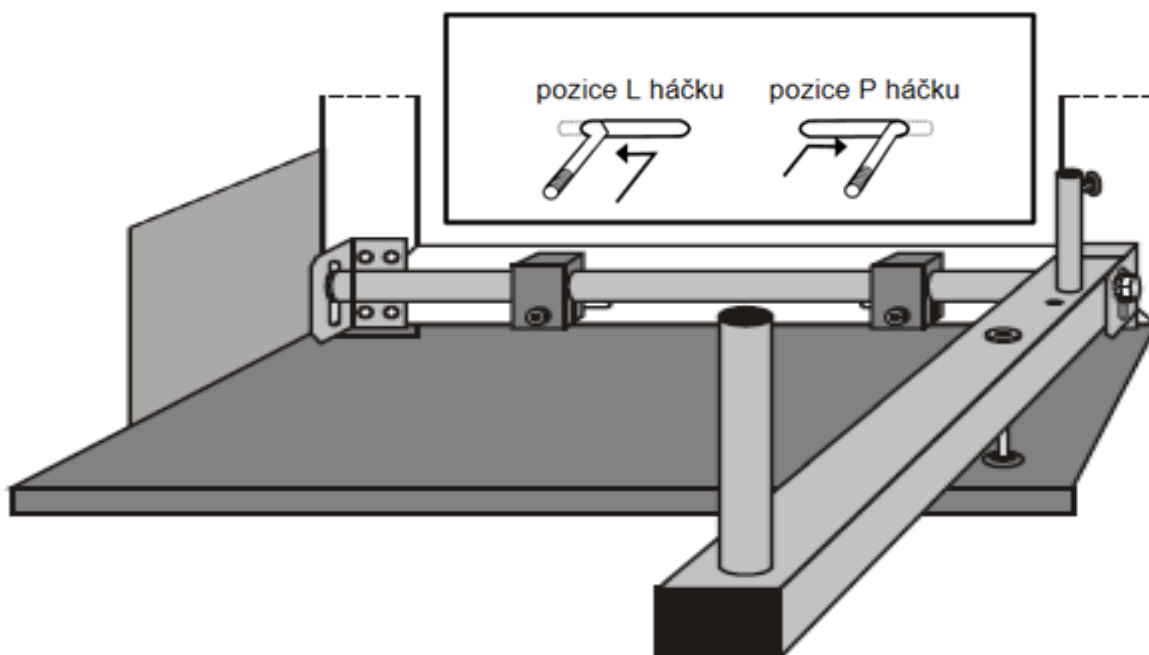
Obr.1



Obr. 2



Obr. 3



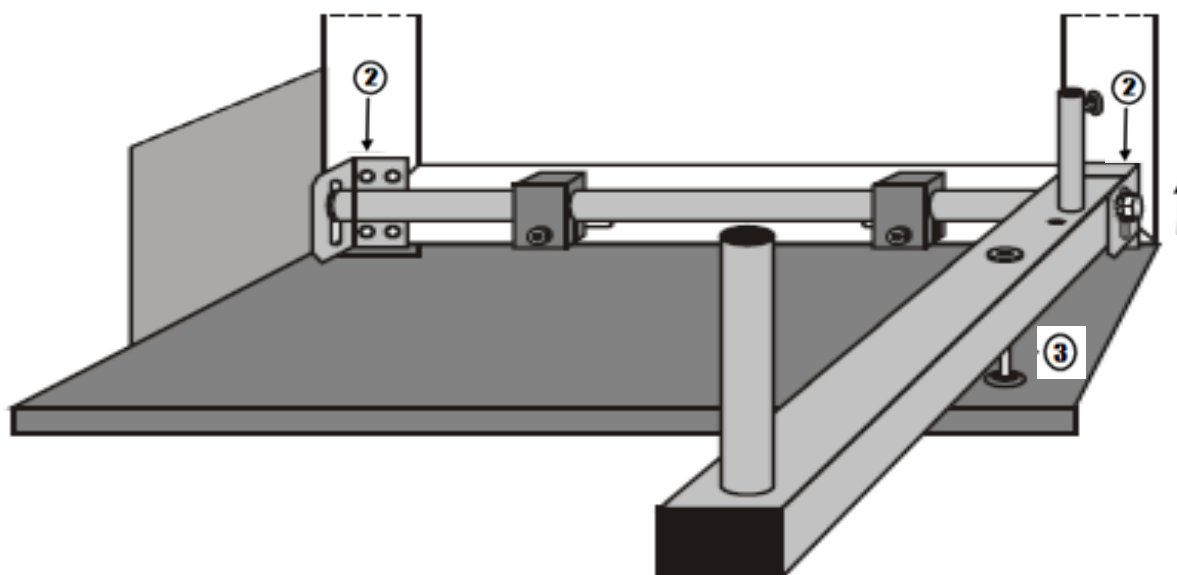
HERKULES

Instalace předokenního držáku satelitu

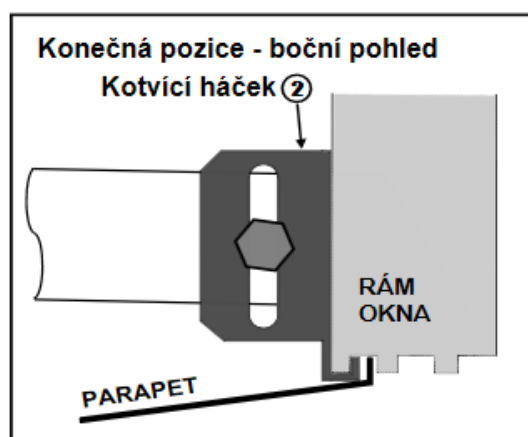
2.

Po celou dobu instalace je nutno držák pevně držet, či jinak jistit proti pádu!!!

Boční **kotvící háčky** držáku (**2**) povolíme, aby se mohly pohybovat ve svislém směru ve vodící drážce. Držák položte **podpěrnou nožkou** (**3**) na parapet, **kotvící háčky** (**2**) zahákněte pod okenní rám přiměřeným tlakem (ve stejné drážce může být zasunut i parapet, ten je nutno v místě zaháknutí držáku odtlačit do zadní části drážky) **obr. 4**. V momentě, kdy jsou oba kotvící háčky spolehlivě zaháknuty pod okenním rámem, dotáhneme pevně přiměřenou silou jejich upevňovací šrouby tak, aby při zatížení držáku parabolou satelitu nedocházelo k prokluzování šroubů v drážkách kotvících háčků.



Obr. 4



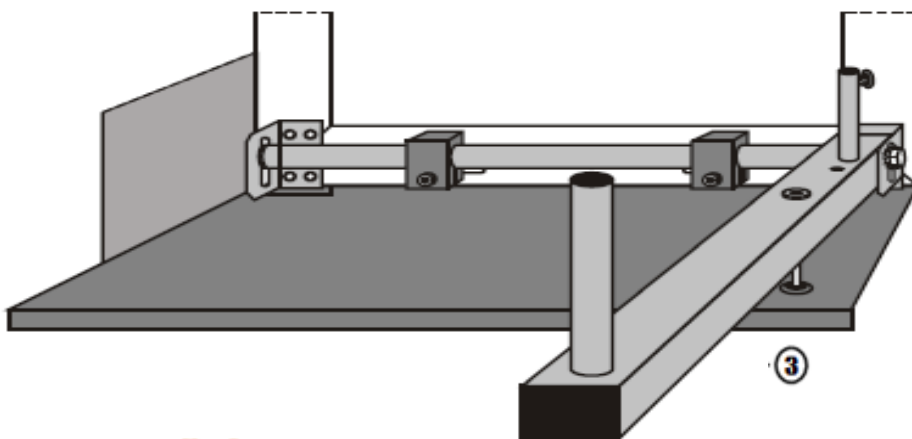
HERKULES

Instalace předokenního držáku satelitu

3.

Po celou dobu instalace je nutno držák pevně držet, či jinak jistit proti pádu!!!

Ve chvíli, kdy jsou kotvicí háčky spolehlivě zachyceny pod okenním rámem a pojistné háčky kostek upevněny v okapnicích, můžete šroubováním **podpěrné nožky (3)** seřídit konečný sklon držáku.



Po seřízení sklonu dotáhneme k rámu **přítlačnou vzpěru (1)** na pojistné trubce a držák je již namontován v konečné poloze. Kotvicí háčky musí být pevně zařívány pod okenním rámem a **pojistné háčky kostek (2)** musí být spolehlivě zachyceny v okapnicích. Ještě jednou zkontrolujeme **ukotvení kotvicích háčků** pod okenním rámem a pevné dotažení šroubů na nich, pevné dotažení **pojistných matic (4)** na **pojistných kostkách háčků (2)** zachycených v okapnicích. Uchopíme držák za rameno a přiměřeným tahem i tlakem zkontrolujeme, zdali jsme při montáži postupovali správně a zda je držák spolehlivě připevněn k okennímu rámu. Nyní můžeme nainstalovat na nosnou trubku parabolu satelitu.

