



# SUPER

Instalace okenního sušáku



**Výrobce:**

 **Servis kování a.s.**

U Pergamenky 1522/2  
170 00 Praha 7 – Holešovic

E-mail: [obchod@serviskovani.cz](mailto:obchod@serviskovani.cz)  
[www.drzaky-unihold.cz](http://www.drzaky-unihold.cz)

# SUPER

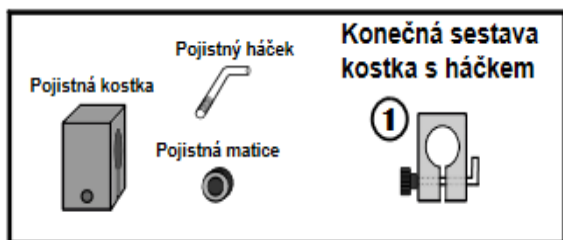
## Instalace okenního sušáku

### 1.

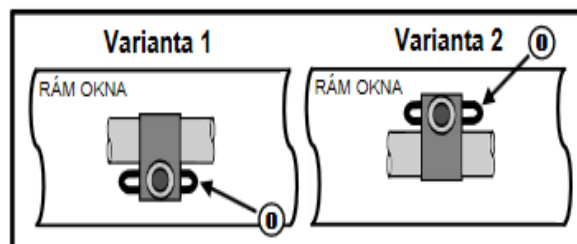
**Po celou dobu instalace je nutno sušák pevně držet, či jinak jistit proti pádu!!!**

Složte pojistnou kostku dle **obr.1**. Dle provedení rámu se může lišit vzdálenost odvětrávacích otvorů, **okapnic (O)** od parapetu, tomuto je nutno přizpůsobit polohu pojistné kostky. Otočte pojistné kostky dle potřeby **obr.2**. Snažte se **použít "Variantu 1"** - **obr.2**. Pouze v případě, že opravdu nelze nalézt společnou polohu tří seřizovacích prvků (pojistná kostka, kotvící háček, nožka) použijte "**Variantu 2**" - **obr.2**. Vždy však naleznete polohu kostky, která bude potřebná pro montáž sušáku prádla na váš typ okenního rámu. Pozvedněte sušák u rámu, posunutím **pojistných kostek** zasuňte háčky do okapnic dle **obr.3** a přiměřenou silou dotáhněte pojistné matice tak, aby pojistné háčky byly spolehlivě zafixovány v okapnicích.

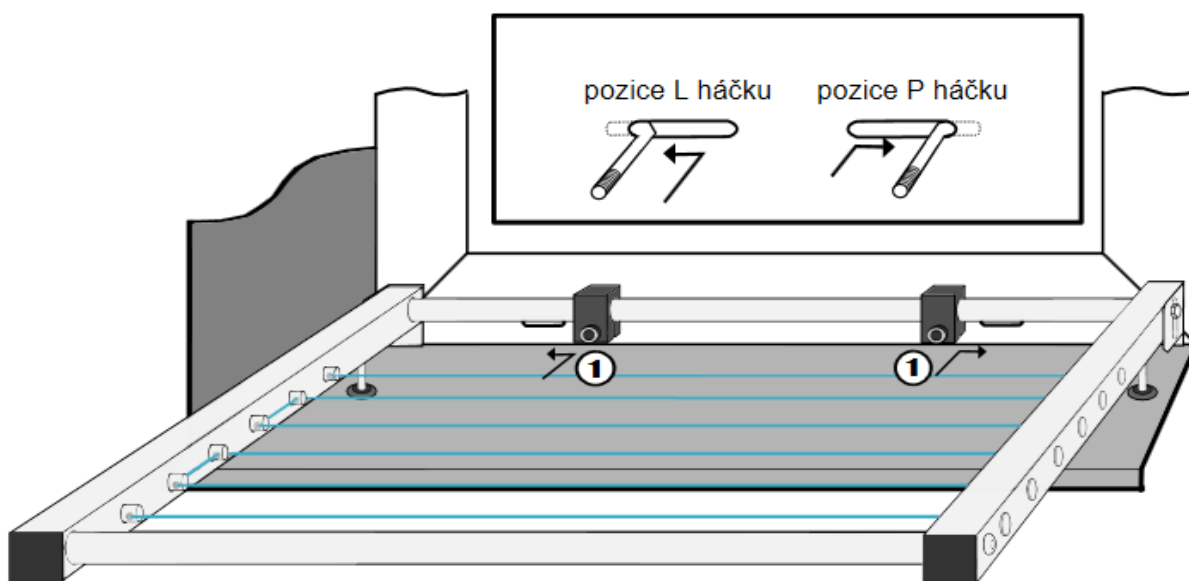
Obr.1



Obr. 2



Obr. 3



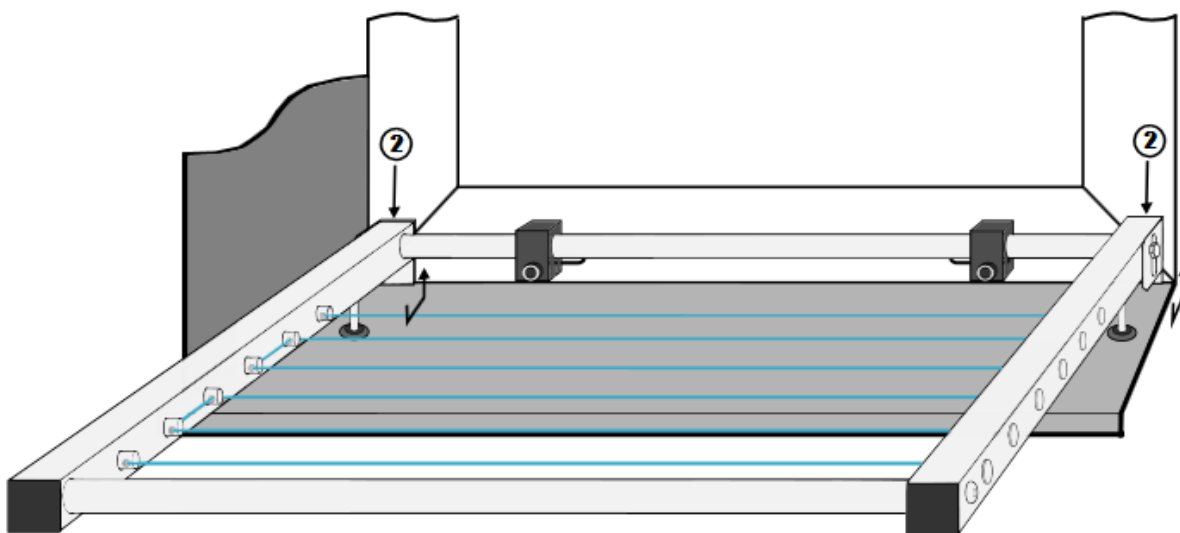
## SUPER

### Instalace okenního sušáku

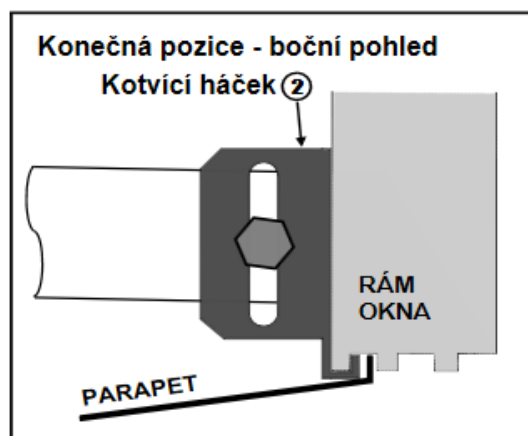
#### 2.

**Po celou dobu instalace je nutno sušák pevně držet, či jinak jistit proti pádu!!!**

Boční **kotvící háčky** sušáku (2) povolíme, aby se mohly pohybovat ve svislém směru ve vodící drážce. Sušák položíte **podpěrnými nožkami** na parapet, **kotvící háčky (2)** zahákněte pod okenní rám přiměřeným tlakem (ve stejné drážce může být zasunut i parapet, ten je nutno v místě zaháknutí sušáku odtlačit do zadní části drážky) **obr. 4**. V momentě, kdy jsou oba kotvící háčky spolehlivě zaháknuty pod okenním rámem, dotáhneme pevně přiměřenou silou jejich upevňovací šrouby tak, aby při zatížení sušáku prádlem nedocházelo k prokluzování šroubů v drážkách kotvících háčků.



Obr. 4



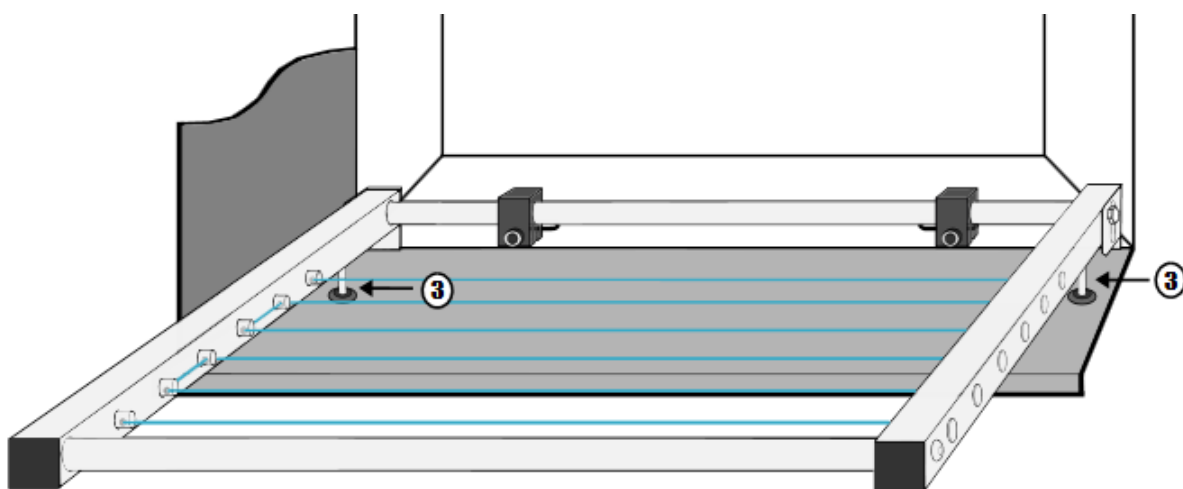
## SUPER

### Instalace okenního sušáku

#### 3.

**Po celou dobu instalace je nutno sušák pevně držet, či jinak jistit proti pádu!!!**

Ve chvíli, kdy jsou kotvící háčky spolehlivě zachyceny pod okenním rámem a pojistné háčky kostek upevněny v okapnicích, můžete šroubováním **podpěrných nožek (3)** seřídit konečný sklon sušáku.



Po seřízení sklonu je sušák již namontován v konečné poloze. Kotvící háčky musí být pevně zařazeny pod okenním rámem a **pojistné háčky kostek (2)** musí být spolehlivě zachyceny v okapnicích. Ještě jednou zkontrolujeme **ukotvení kotvících háčků** pod okenním rámem a pevné dotažení šroubů na nich **(4)**, pevné dotažení **pojistných matic (M)** na **pojistných kostkách háčků (2)** zachycených v okapnicích. Uchopíme sušák za obě ramena a přiměřeným tahem i tlakem zkontrolujeme, zdali jsme při montáži postupovali správně a zda je sušák spolehlivě připevněn k okennímu rámu.

